

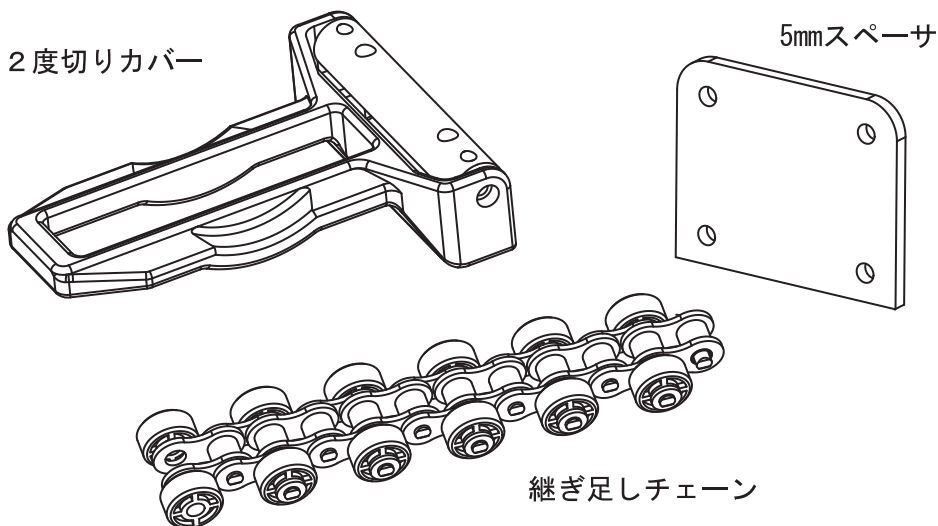
GXグルーバー用中口径管加工用オプション部品

GXグルーバー 2度切りカバー

GXグルーバー 5mmスペーサ

GXグルーバー 継ぎ足しチェーン

取扱説明書



仕様

部品名	2度切りカバー	5mmスペーサ	継ぎ足しチェーン
適用呼び径	GX形・NS形 300～450	GX形・NS形 300～450	GX形・NS形 300～450
大きさ	152×115×35	86×70×5	長さ490
質量	0.76kg	0.08kg	0.65kg
用途	呼び径300～450の切断時に、刃物寿命をのばすため、2度切りをする時に使います。	呼び径300～450の切断時に、管端から溝までの距離を20mmにするため、このスペーサを使います。	呼び径350～450の溝切り時に使います。
取付ける機械	GXグルーバー切断機	GXグルーバー切断機	GXグルーバーローラーチェーン

—お願い—

- この取扱説明書は、お使いになる方に必ずお渡しください。
- 安全に能率よくお使いいただくため、ご使用前に必ずこの取扱説明書を最後までよくお読みになってください。
- なお、この取扱説明書は、お使いになる方が必要なときにいつでも見られるところに大切に保管してください。

▲ 注意

本製品はGXグルーバー切断機、ローラーチェーンに取付けて使用するための専用部品です。他の用途には使用しないで下さい。
安全にお使いいただくためGXグルーバー取扱説明書をよくお読みの上、指示に従って正しく使用して下さい。
この取扱説明書及びGXグルーバー取扱説明書・ローラーチェーン取扱説明書に記載されている事以外の取扱はしないで下さい。

株式会社クボタ建設 関連商品営業部

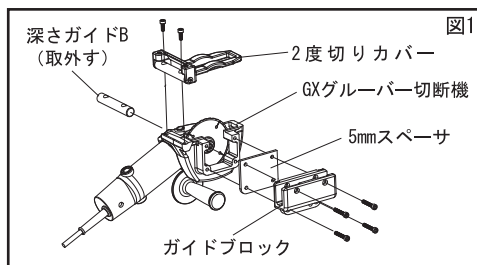
〒273-0018 千葉県船橋市栄町2-16-1

TEL. 047-401-5003

■ オプション部品の取付け

● 2度切りカバーの取付け(図1)

- ① GXグルーバー切断機の深さガイドBを取外して下さい。
- ② 2度切りカバーを深さガイドBを取付けていた六角穴付ボルトを使って、しっかりと固定して下さい。

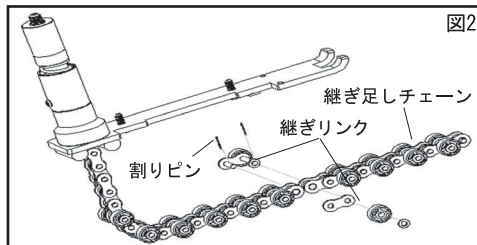


● 5mmスペーサの取付け(図1)

- ① 4本の六角穴付ボルトを外しガイドブロックを外します。
※ この時本体とガイドブロックの間に厚さ調整用シムが入っている場合があります。入っている場合は組付け時も同様にに入れて組付けて下さい。
- ② 本体とガイドブロックの間に5mmスペーサを入れて六角穴付ボルトで組付けて下さい。

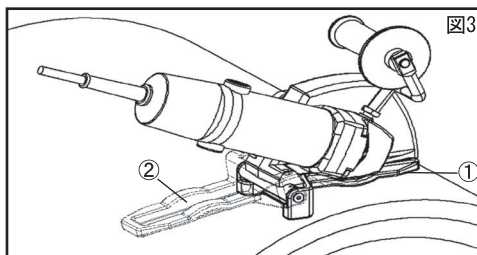
● 継ぎ足しチェーンの取付け(図2)

- ① 継ぎ足しチェーンについている割りピンを外し、継ぎリンクを外して下さい。
- ② ローラーチェーンを継ぎリンクを使って継ぎます。この時、割りピンの片端を広げてぬけ止めとして下さい。



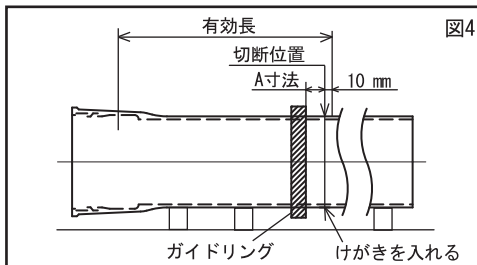
■ 2度切りカバーの使用方法(図3)

1回目の切断は2度切りカバーを図3の①の位置で行ない、2回目の切断は②の位置で行なって下さい。



■ ガイドリングの取付け位置(図4)

切管する所定位置全周に“ケガキ”を入れ、そこから下表のA寸法離れた位置に、ガイドリングを管軸方向に対して直角に取り付けてください。

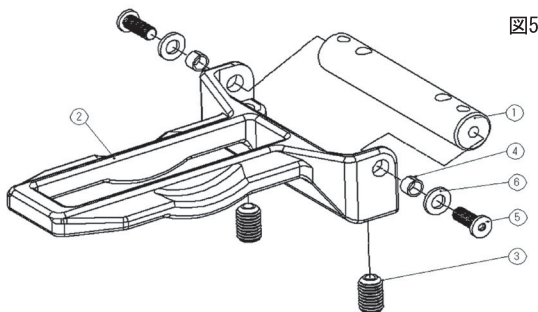


■ 加工する管の呼び径とガイドリング取付け位置・オプション部品の要否

接合形式	呼び径	A寸法	9.5mmスペーサ	5mmスペーサ	継ぎ足しチェーン
GX形	75~250	70mm	必要	不要	不要
NS形	75~250	60mm	不要	不要	不要
GX形・NS形	300~450	65mm	不要	必要	既設管の呼び径300~450に必要

■ 2度切りカバーパーツリスト

表1



部品番号	部品名	個数
1	RK29 中口径用スペーサ軸	1
2	RK30 中口径用スペーサ	1
3	RK31 ボールプランジャBSX10	2
4	RK32 カラーSMKB6-5	2
5	RK34 極低頭六角穴付きボルトM6X16	2
6	WI620 平座金6X13X1.0ユニクロ	2

表2

メンテナンス部品の
保有期間について

本製品のメンテナンス部品の供給は製造停止後7年とします。