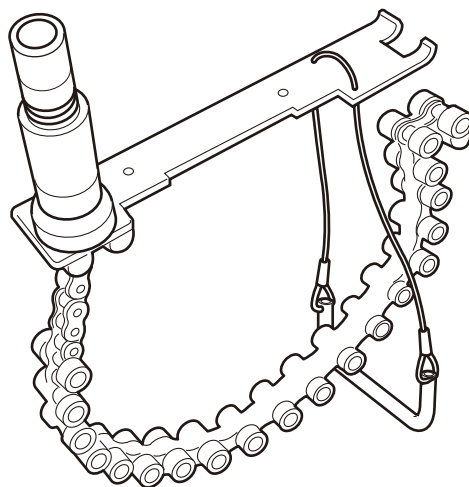


GXグルーバー溝切機専用 既設管溝切アタッチメント GXグルーバー ローラーチェーン

GXR

取扱説明書



ご使用前に必ず
お読みください

—お願い—

- この取扱説明書は、お使いになる方に必ずお渡してください。
- 安全に能率よくお使いいただくため、ご使用前に必ずこの取扱説明書を最後までよくお読みになってください。
- なお、この取扱説明書は、お使いになる方が必要なときにいつでも見られるところに大切に保管してください。

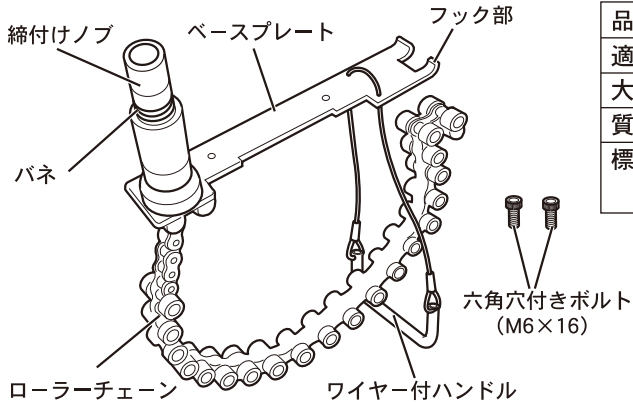
購入年月： 年 月

お買上げ店名：

△ 注意

- ・本製品はGXグルーバー溝切機 (GXG-105) に取付けて使用するための専用工具です。他の用途には使用しないでください。
- ・安全にお使いいただくため、GXグルーバー取扱説明書をよくお読みの上、指示に従って正しく使用してください。
- ・この取扱説明書及びGXグルーバー取扱説明書に記載されていること以外の取扱いをしないでください。

■各部の名称



■標準仕様

品名 / 形式	GXグルーバーローラーチェーン / GXR
適応呼び径	GX形・NS形 75~300
大きさ	280×50×180mm (単体)
質量	2kg (単体)
標準付属品	M6×16六角穴付ボルト×2本 取扱説明書

表1

GXグルーバー溝切機 (GXG-105) に取り付けた状態

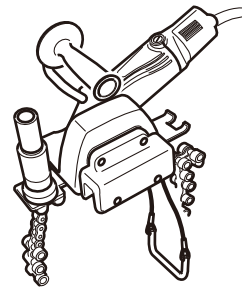


図2

図1

■作業の準備

GXグルーバー溝切機 (GXG-105) への取付け (図3)

- ①GXグルーバー溝切機の深さガイドBを取り外してください。
- ②GXグルーバーローラーチェーンを図3の位置に取付け、付属の2本の六角穴付きボルトでしっかりと固定してください。
- ③深さガイドBを再度もとの位置に取付けてください。

△ 警告

- ・このGXグルーバーローラーチェーンは溝切り専用です。GXグルーバー切断機やその他の用途には使用しないでください。
- ・GXグルーバーローラーチェーンの取付け、取外しの際は、必ず電源プラグをコンセントから抜いた状態で行ってください。不意に起動して事故やケガの原因となります。

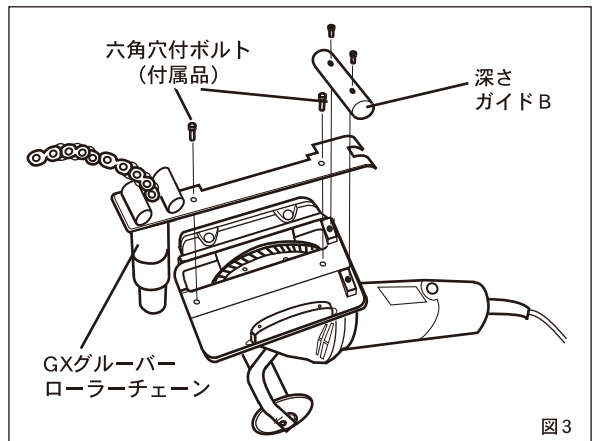


図3

管の準備・ガイドリングの取付け (図4~5)

- ①溝切加工を行う管を掘り出し、図4のように土などを取り除いて管の周囲に30cm以上のスペースと、片側に人が入って作業できるスペースを確保してください。

※土などのパイプに付いた付着物はすべて取り除いてください。付着物がついたままだと溝寸法の不良の原因になります。

△ 危険

- ・地下水が出た場合はポンプなどを使用して汲み上げてから作業を行ってください。モータやサーキットプロテクタ、電源プラグなどが濡れると感電します。
- ・溝内に人が入って作業を行いますので、土の崩れ止めは十分に行ってください。

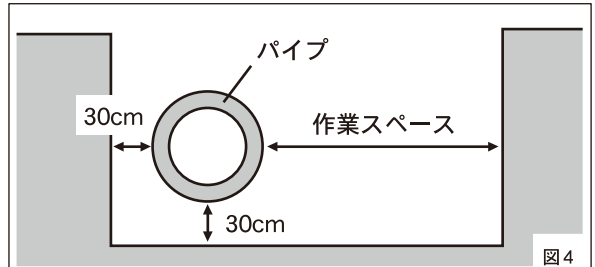


図4

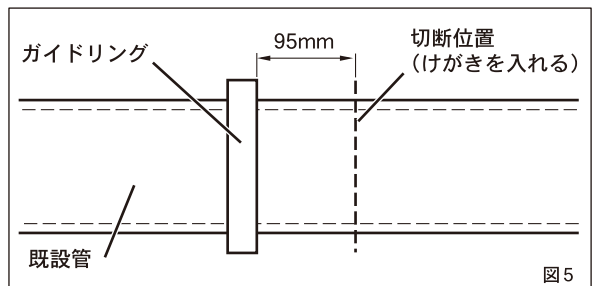


図5

- ②GXグルーバー取扱説明書 (P.9) を参照し、既設管にガイドリングを取付けてください。

※既設管に溝切加工を行う場合は、切断位置から95mmの位置にガイドリングを管軸方向に対して直角に取付けてください。

■作業の手順

⚠ 警告

- ・作業中は必ず保護具（防塵メガネ、防塵マスク、耳栓など）を着用してください。
- ・電源プラグをコンセントに差し込む前に、本体のスイッチがOFFになっていることを確認してください。スイッチがONの状態電源プラグを差し込むと、不意に起動し、事故やケガの原因となります。
- ・アースクリップは、ブレーカを通さずに直接アース端子等に接続してください。

溝切機の取付け（図6～8）

- ① 締め付けノブを反時計方向に止まるまで回してください。
- ② 溝切機のガイドブロックをガイドリングにはめ込み、（GXグルーバー取扱説明書P.10-図19参照）ローラーチェーンをパイプに抱き付かせてから、フック部にローラーを掛けてください。（図6）
- ③ 締め付けノブを回してローラーチェーンのたるみを取り、ローラーチェーンが外れないようにしてください。
※このとき、締め付けノブを締めすぎないでください。締めすぎるとモータが回転しなくなり、破損の原因となります。
- ④ GXグルーバー取扱説明書（P.10）の「溝切」手順
①～③を参照して、まずパイプ上部に長さ約50mmの、溝切加工を行ってください。（図7）
※このときストッププレートがパイプに当たるまで溝切加工を行ってください。
- ⑤ 溝切機のスイッチをOFFにし、締め付けノブを隙間がなくなるまで締め付けてください。（図8）
※締め付けは隙間がなくなってから1回転以内としてください。締め付けすぎると溝切機がスムーズに動かなくなります。
※このときストッププレートがパイプに当たっていることを確認してください。

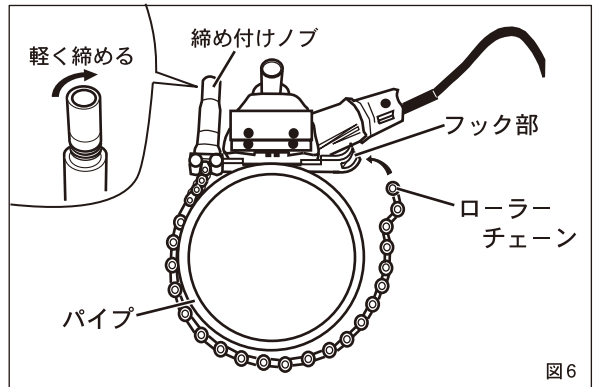


図6

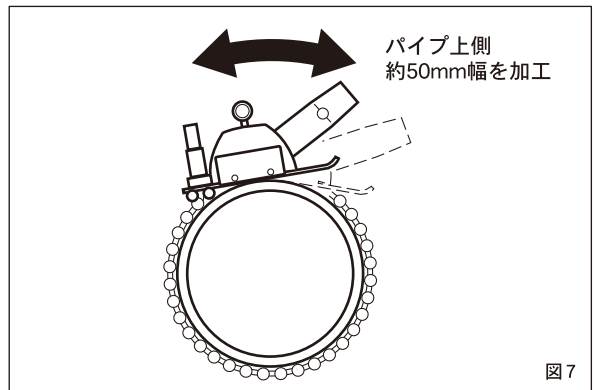


図7

溝切加工と溝寸法の確認（図9）

- ① スwitchを再度ONにして刃物を回転させ、ガイドリングに沿って溝切加工を行ってください。（図9）
※溝切り加工は少なくとも3周行ってください。
※作業位置から反対側の溝切加工を行う際は、ワイヤ付ハンドルを持って回転させてください。
※溝切機を同じ方向に回転させるとキャプタイヤコードがパイプに巻き付きまますので、交互に回転させて作業を行ってください。
- ② GXグルーバー取扱説明書（P.11）を参照し、溝部のバリ取りを行ってください。
- ③ GXグルーバー取扱説明書（P.12）を参照し、溝寸法の確認を行ってください。
- ④ チェックが完了したら切断位置でパイプを切断し、GXグルーバー取扱説明書（P.12）を参照してガイドリングを外してください。

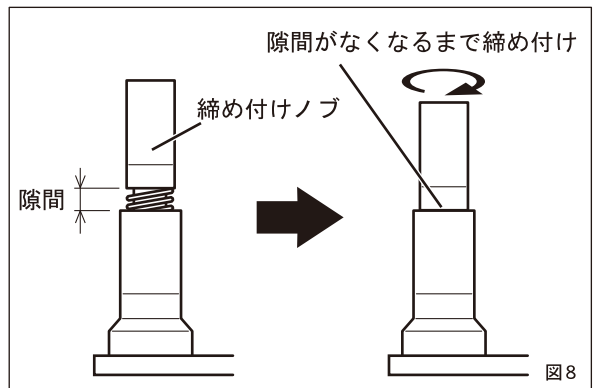


図8

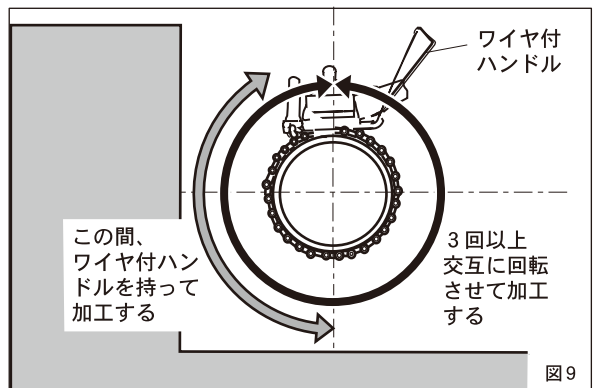


図9

⚠ 警告

- ・その他、作業方法、注意事項などについては、GXグルーバー取扱説明書を参照し、正しく行ってください。

トラブルシューティング

警告

- ・該当する項目や指示がない場合は、ご自分で分解したり修理したりしないでください。
- ・該当する項目や指示がない場合、あるいは「修理・サービスを依頼してください。」の指示がある場合には、必ずお買い求めの販売店、当社にお申し付けください。
- ・修理の知識や技術のない方が修理すると、十分な性能を発揮しないだけでなく、事故やケガの原因になります。製品に異常が生じたときは、次の点をお調べの上お買い上げの販売店、または当社にご連絡ください。

症状	原因	対策
溝の深さが所定より浅い。	ローラーチェーンの締付けノブの締付けがゆるい。	所定の位置まで締付けノブを締付けてください。
溝切機がスムーズに動かない。	ローラーチェーンの締付けノブの締付けがきつい。	所定の位置まで締付けノブをゆるめてください。
	ローラーチェーンが溝切機にしっかりと固定されていない。	ローラーチェーンを取り付けている六角穴付きボルトをしっかりと締め直してください。
	ローラーチェーンのローラーが破損している。	新しいローラーチェーンと交換してください。

表 2

パーツリスト

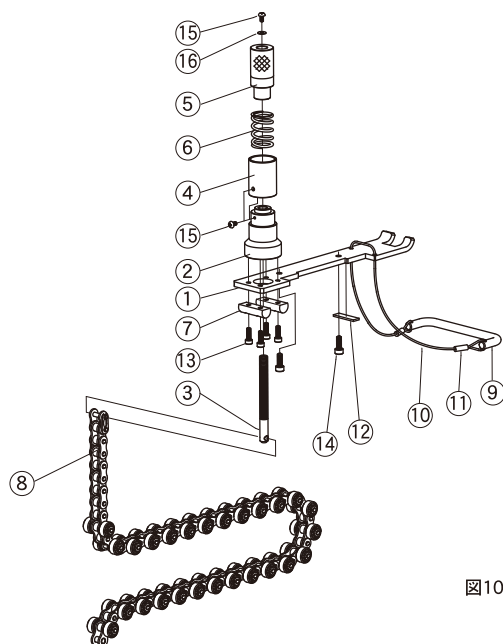


図10

	部品番号	部品名	個数	材質
1	RK17	ベースプレート	1	SS400
2	RK18	チェーンホルダ	1	SUM21
3	RK19	締付けねじ	1	SS400
4	RK20	バネカバー	1	STK400
5	RK21	締付けノブ	1	SS400
6	RK22	バネ	1	
7	RK23	チェーンガイド	2	SS400
8	RK24	ローラーチェーン	1	
9	RK25	ハンドル	1	SS400
10	RK26	ワイヤー	1	
11	RK27	スリーブ	2	
12	URA90	耐熱クロス	1	
13	W0540	六角穴付きボルト M5×15	4	
14	W06M0	六角穴付きボルト M6×16	2	
15	W2410	なべ小ねじ M4×8	2	
16	W1420	平座金 4×10×0.8 ユニクロ	1	

表 3

メンテナンス部品の
保有期間について

本製品のメンテナンス部品の供給は製造停止後7年とします。

株式会社クボタ建設 関連商品営業部

〒273-0018 千葉県船橋市栄町2-16-1

TEL. 047-401-5003

2V780-J5

1912D0100